

# ▶▶ S1011系列医疗专用IEC插座保险开关滤波器



## 特征

- ◆ IEC14插座输入接口
- ◆ 双开关、双保险
- ◆ 便于电源入口安装

## 典型应用

- ◆ X射线诊断设备、超声诊断设备
- ◆ 理疗仪、美容仪、制氧机
- ◆ 手术电刀、激光设备、输液泵

## 技术参数

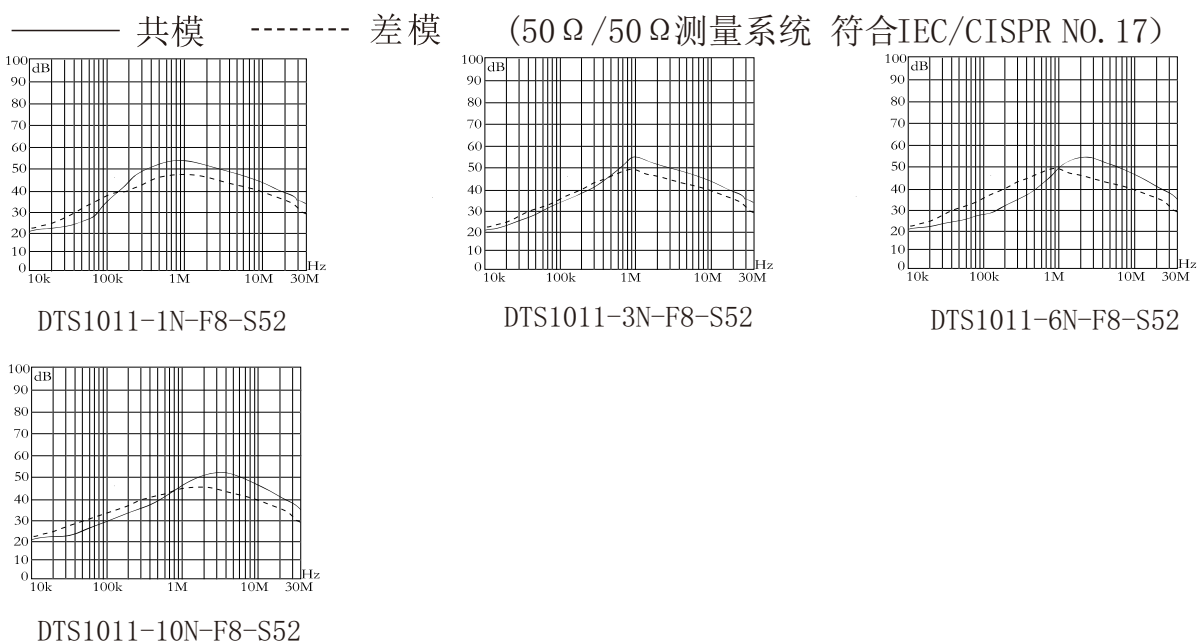
额定电压	250VAC
工作频率	50/60Hz
线-线耐压	1500VDC
线-地耐压	2000VAC
绝缘电阻	>100MΩ@500VDC
工作温升	<30°C@40°C
气候类别 (IEC 60068-1)	25/085/21

## 选型列表

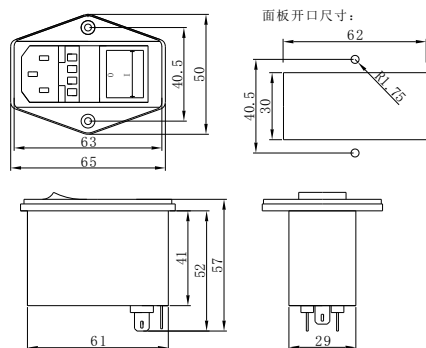
产品型号	额定电流 (A)	漏电流 (μA) @250VAC	外壳	连接端子		电路原理图
				输入	输出	
DTS1011-1N-F8-S52	1	<5	S52			<p>电阻可选</p>
DTS1011-3N-F8-S52	3	<5	S52			
DTS1011-6N-F8-S52	6	<5	S52			
DTS1011-10N-F8-S52	10	<5	S52			

# ➤ S1011系列医疗专用IEC插座保险开关滤波器

## 插入损耗



## 外形尺寸(mm)



S52